

Škrabky zeleniny T5E - 5kg, s brusným diskem, odnímatelná škrabací komora & filtr

POL. #: _____

MODEL #: _____

PROJEKT # _____

SIS # _____

AIA # _____



601302 (T5EFB)

Škrabka brambor/zeleniny 5 kg, odnímatelná škrabací komora, lze umístit na pracovní plochu, vč.1 brusného disku a filtračního koše.

Zkrácená specifikace

Položka č.

Lze umístit na pracovní plochu. Odnímatelný nerezový škrabací válec s brusným diskem. Škrabací komoru lze využít i jako přenosnou nádobu (zeleninu lze naložit i mimo škrabku), kterou poté umístíme na motorovou část s pohonnou hřídelí uprostřed. Průhledné víko škrabky s přívodem vody umístěným do držadla. Přednastavený program s dobou škrabání 3 minuty. Přívod vody v držadle lze využít i jako sprej pro čištění. Elektronická ovládací jednotka a motor s ochranou IP55. Jako extra příslušenství lze doobjednat koš na odstředění zeleniny. Dodávka vč. 1 brusného disku a filtračního koše.

Hlavní funkce a vlastnosti

- Odnímatelnou nerezovou škrabací komoru s brusným diskem lze zároveň použít jako nádobu na zeleninu.
- Součástí standardní dodávky je brusný rotační disk.
- Přívod vody v držadle lze využít jako sprej pro čištění škrabky; poté se lehce zaklapne do víka.
- Červené tlačítko VYPNUTO, zelené tlačítko ZAPNUTO.
- Zabudovaný filtr, vyjímatelný pro čištění.
- Timer: doba škrábání je přednastavena na 3 minuty.
- Jednoduché umístění na základnu se snadným usazením hnací hřídele do středu disku.
- Odnímatelné části lze umývat v myčce nádobí.
- Průhledné víko uzavírá škrabací komoru v průběhu škrabání.
- Lze umístit na pracovní plochu.
- Kapacita vhodná pro stravovací provozy s 30-100 jídel za směnu.

Konstrukce

- IP55 vodotěsná ovládací tlačítka.
- 1 rychlost: 305 ot/min.
- [NOT TRANSLATED]

Příslušenství v ceně

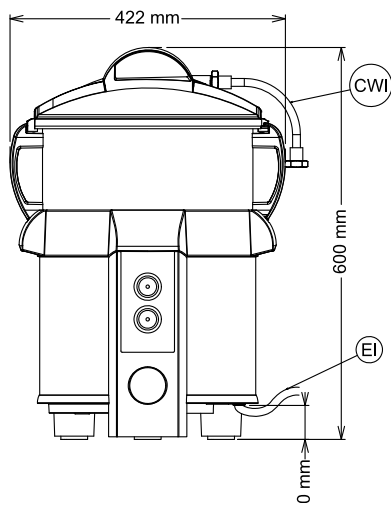
- 1 z Filtrační koš pro škrabku zeleniny 5kg. PNC 653314
- 1 z Disk brusný. PNC 653316

Extra příslušenství

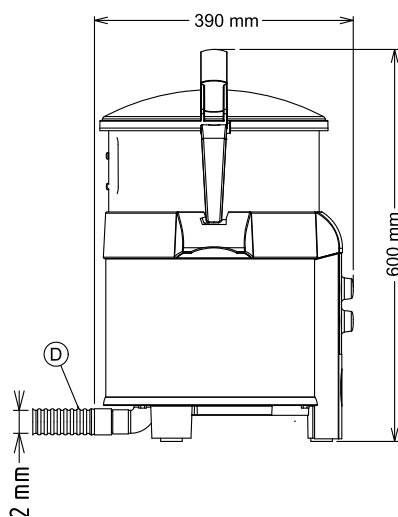
- Filtrační koš pro škrabku zeleniny 5kg. PNC 653314
- Koš na odstředění listové zeleniny (pouze pro T5E). PNC 653315
- Disk brusný. PNC 653316
- Podstavec nerezový pod škrabku zeleniny 5/8kg. PNC 653496

SCHVÁLENO: _____

Zepředu

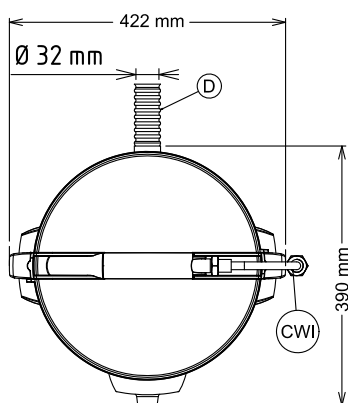


Boční



CWI = Napojení studené vody 1
 D = Odpad
 EI = Elektrické napojení

Shora



Elektro

Napětí:

601302 (T5EFB) 220-240 V/1N ph/50/60 Hz

Celkový příkon: 0.37 kW

Kapacita:

Výkon (až): 80 kg/hod

Kapacita 5 kg

Hlavní informace

Vnější rozměry, Šířka 424 mm

Vnější rozměry, Hloubka 390 mm

Vnější rozměry, Výška 590 mm

Přepravní váha: 21 kg

Škrabky zeleniny

T5E - 5kg, s brusným diskem, odnímatelná škrabací komora & filtr

Společnost si vyhrazuje právo provádět změny v produktech bez předchozího upozornění. Všechny informace byly správné v době tisku.

2024.06.08